

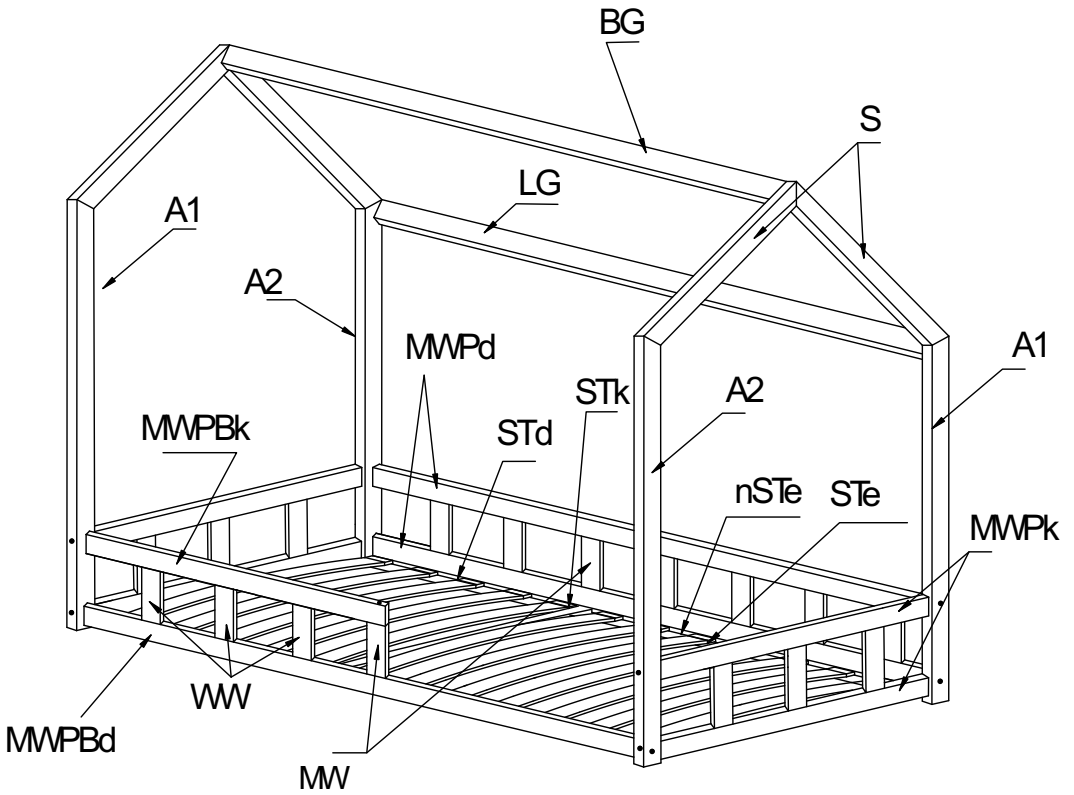
E L I S



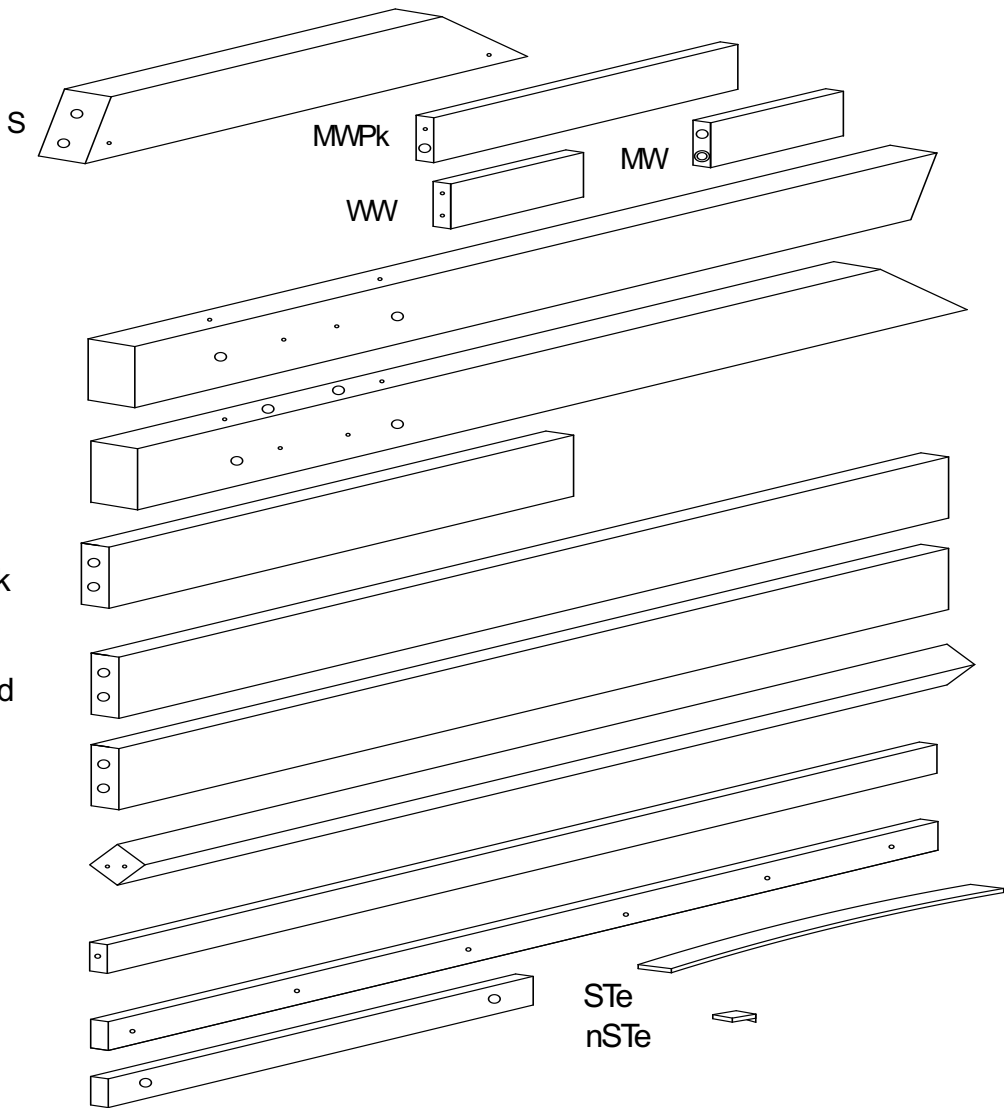
design

Összeszerelési útmutató

Házikó ágy premium leesésgátlóval és kiválasztható a lábcskák magassága.

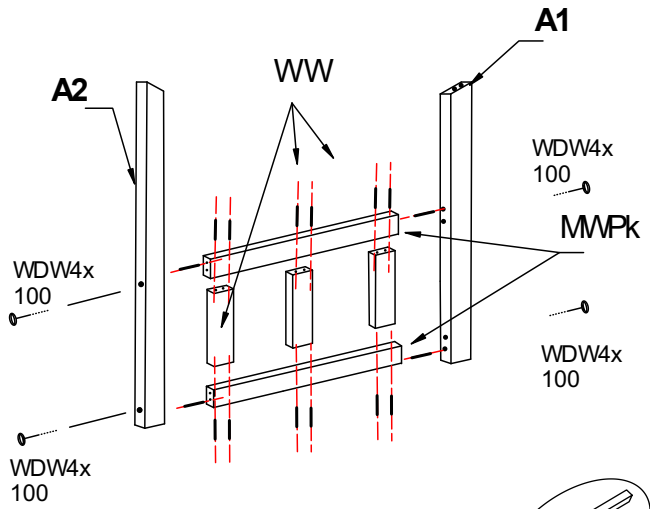
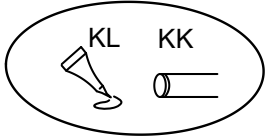


- A1- 2x
- A2- x 2x
- MWPk- 4x
- MWPd- 2x
- MWPBd- 1x
- MWPBk- 1x
- MW- 2x
- WW- 16x
- LG- 2x
- STd- 2x
- STk- 1x
- nSTe- 16x
- BG 45x45- 1x
- S- 4x
- STe-1x

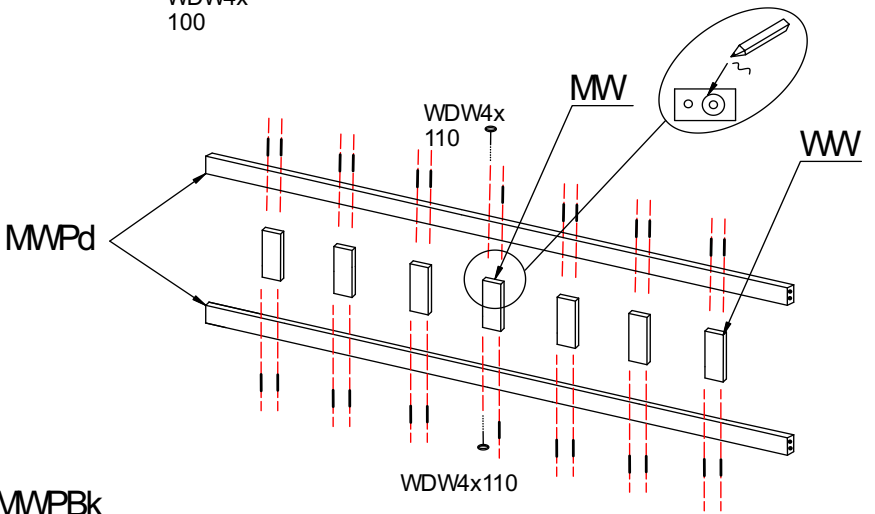
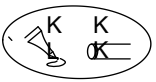


1

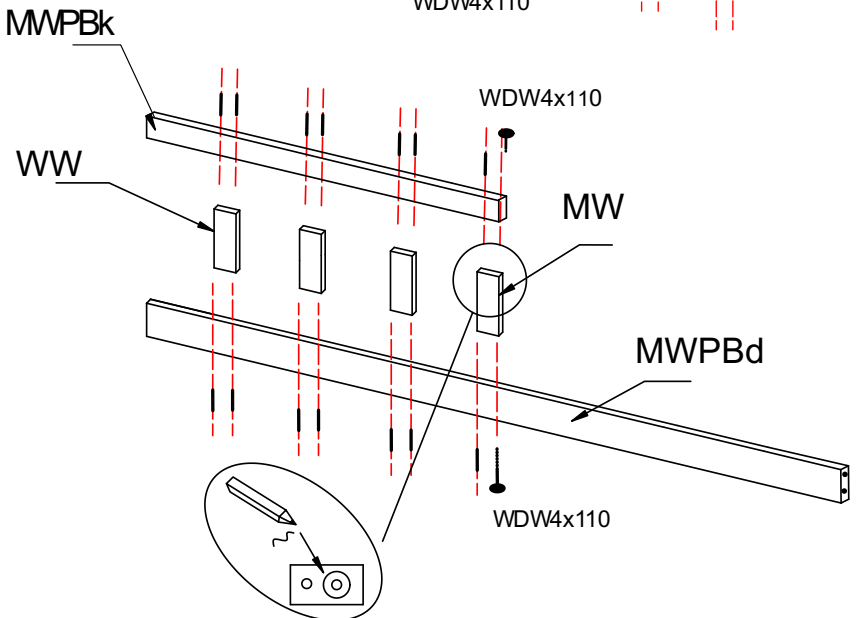
2x

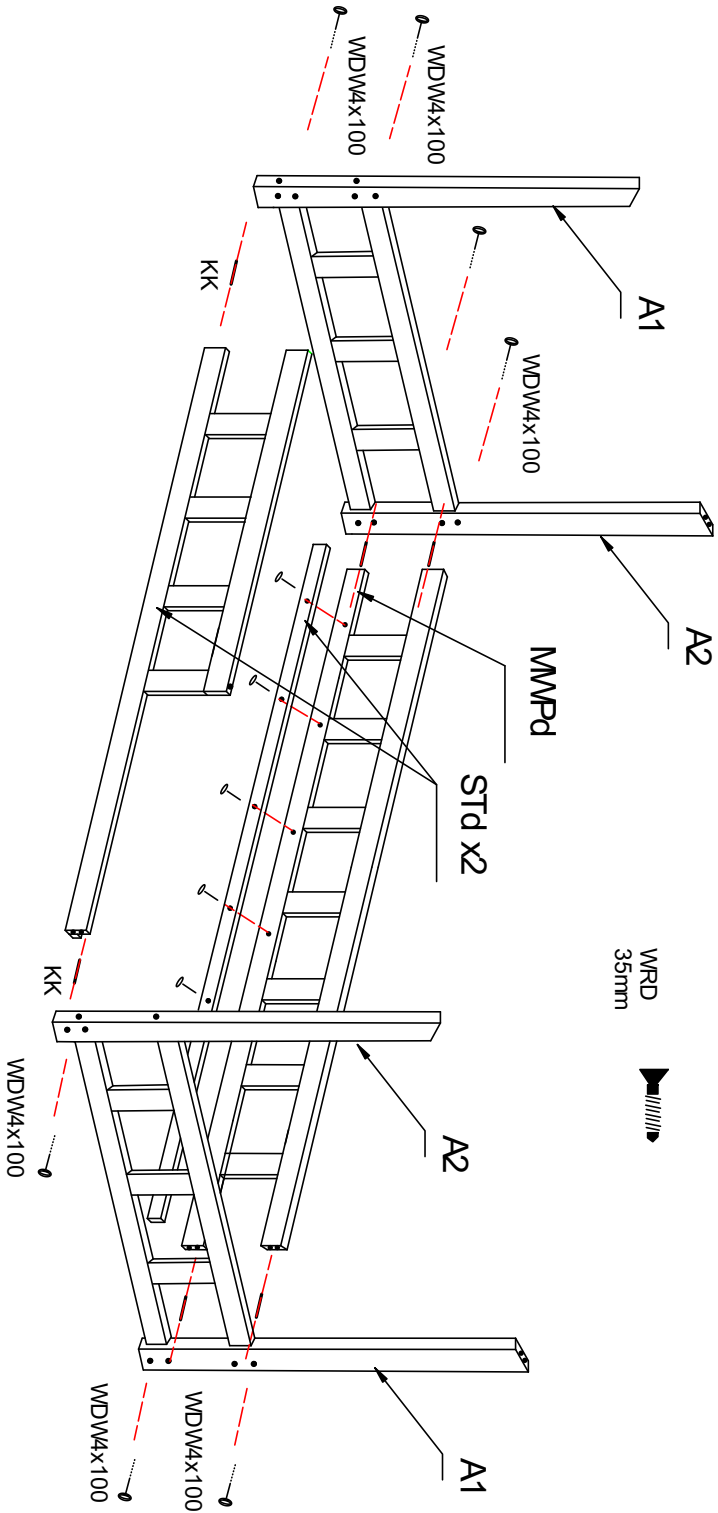


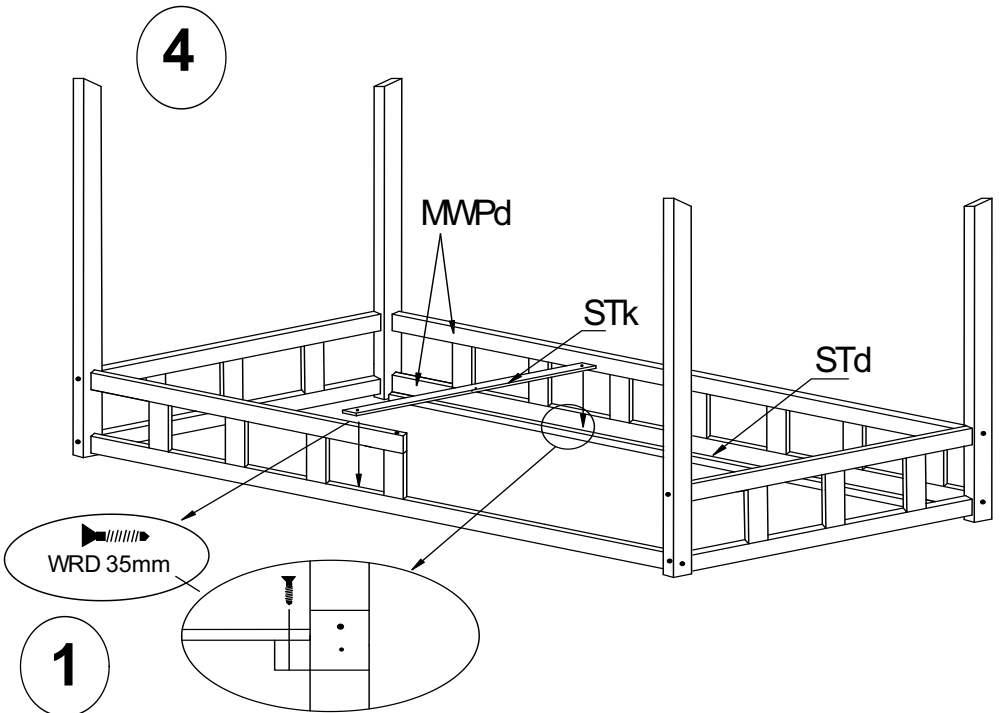
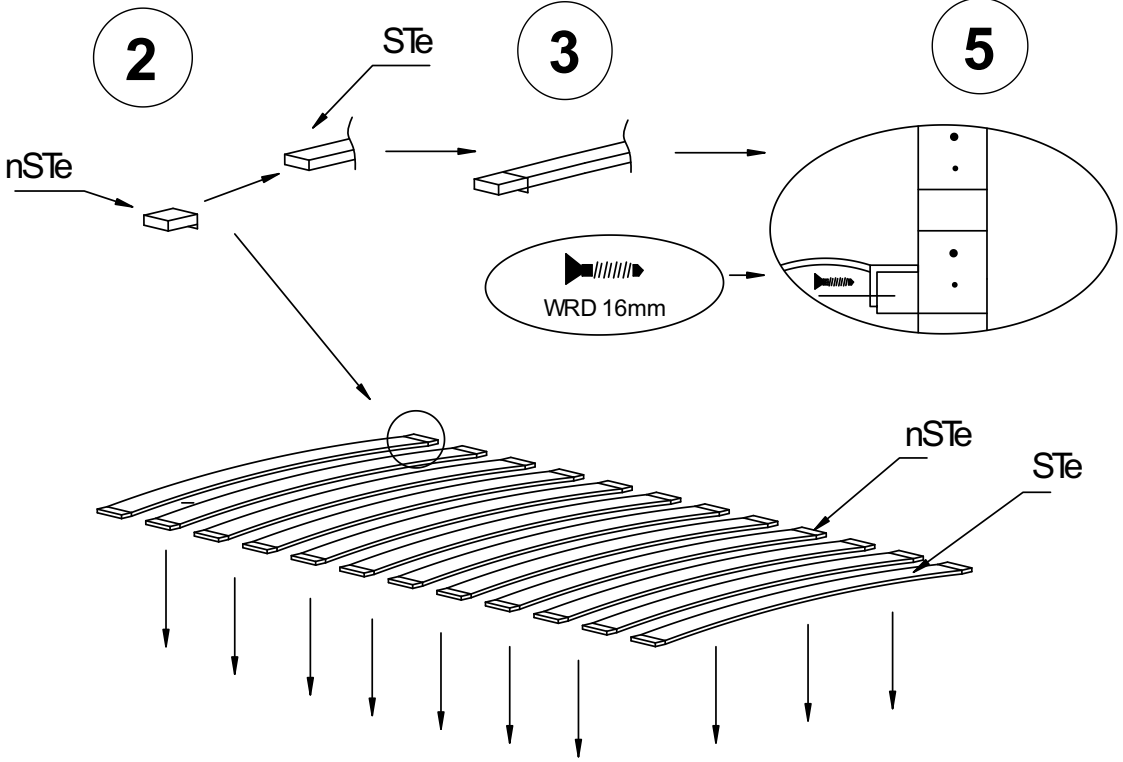
2



3







1

